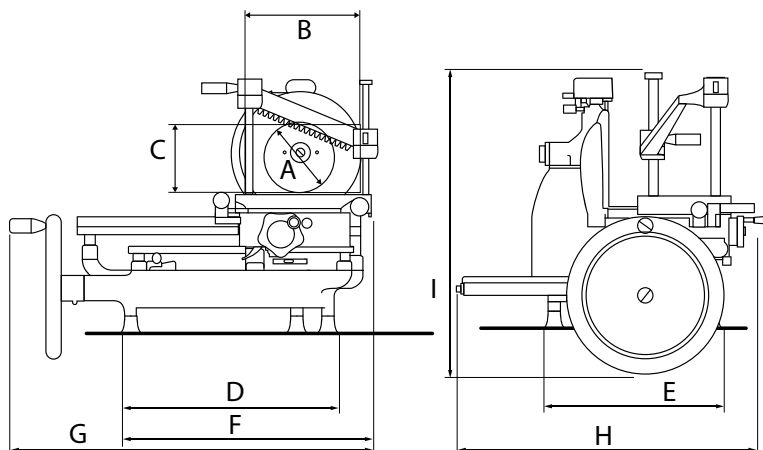


VOLANO P15



A	B	C	D	E	F	G	H	I	Ø Lama Ø Blade Ø Lame Ø Messer	Spessore taglio Cut thickness Épaisseur de coupe Schmittbreite	Peso netto Net weight Poids net Nettogewicht	Dimensione imballo Packaging dimensions Dim. emballage Verpack. abmessungen	Piedistallo Stand Socle Sockel	Imballo piedistallo Stand packaging Emballage Socle Sockel Verpack.
mm	mm	mm	mm	mm	mm	mm	mm	mm	mm	mm	kg	cm - kg	cm - kg	cm - kg

P15	180	210	180	430	250	505	720	600	570	285	0 - 3	60	80x68x82h - 70	55x58,5x79h - 62,5	70x73x100h - 76
------------	-----	-----	-----	-----	-----	-----	-----	-----	-----	-----	-------	----	----------------	--------------------	-----------------

- Affettatrice manuale a volano
- Riproduzione del mitico modello P degli anni '40
- Dimensioni contenute e minimo ingombro
- Volano fiorato
- Particolari in alluminio e acciaio inox lucidati a specchio
- Costruzione di altissima qualità in fusione di ghisa
- Piatto raccoglitore e piatto scorrevole in pasta di vetro bianca
- Sistema di avanzamento e di ritorno rapido del piatto
- Sistema di regolazione dello spessore fetta
- Affilatoio incorporato con azionamento coordinato delle mole
- Piatto portamerce, coprilama, piatto raccoglitore e affilatoio facilmente removibili per la pulizia

IT

IT Colori: rosso e nero
Disponibile su richiesta: volano pieno, piedistallo

EN Colours: red and black
Available upon request: full flywheel, stand

FR Couleurs : rouge et noir
Disponibile sur demande : volant plein, socle

DE Farben: rot und schwarz
Auf Anfrage erhältlich: volles Schwungrad, Sockel

- Manual flywheel slicer
- Reproduction of the legendary model P from the '40s
- Small in size, takes up minimum space
- Flower flywheel
- High-gloss polished aluminium and stainless steel parts
- Very high quality cast iron structure
- White glass paste receiving tray and sliding meat table
- Meat table rapid advance mechanism and return system
- Slice thickness adjustment system
- Built-in sharpener with coordinated spring activation
- Meat table, blade cover, receiving tray and sharpener easily removed for cleaning

EN

- Trancheuse manuelle à volant
- Reproduction du modèle P, mythique des années '40
- Petites dimensions et encombrement minimum
- Volant en forme de fleur
- Éléments en aluminium et acier inox polis miroir
- Construction de très haute qualité en fonte
- Plateau de récolte et plateau coulissant en pâte de verre blanche
- Système d'avancement et de retour rapide du plateau
- Système de réglage de l'épaisseur de la tranche
- Aiguisoir intégré avec actionnement coordonné des meules
- Protection porte-marchandise, couvre-lame, plateau de support, plateau de récolte et aiguisoir facilement extractible pour le nettoyage

FR

- Manuelle Schwungrad-Aufschnittmaschine
- Reproduktion des legendären Modells P der vierziger Jahre
- Kompakte Maße und geringer Platzbedarf
- Blütenverziertes Schwungrad*
- Hochglanzpolierte Elemente aus Aluminium und Edelstahl
- Gusseisenkonstruktion bester Qualität
- Auffangplatte und Schlitten aus weißem Glasfluss
- Schnellvorschub- und Rückkehrsystem der Platte
- System zur Einstellung der Scheibenstärke
- Integrierter Schleifapparat mit koordiniertem Antrieb der Schleifscheiben
- Schneidgutplatte, Messerabdeckung, Auffangplatte und Schleifapparat können für die Reinigung mühelos entfernt werden

DE

