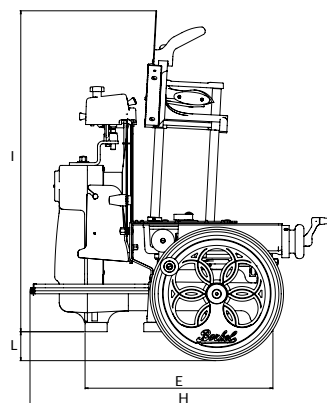
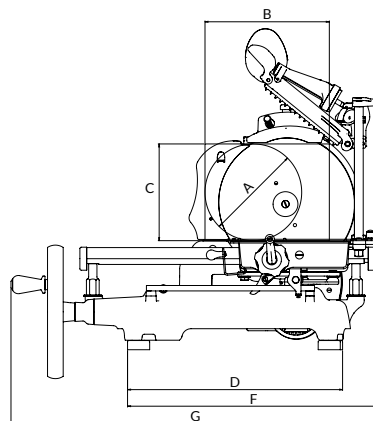


VOLANO B3



A B C D E F G H I L

mm mm mm mm mm mm mm mm mm mm

Ø Lama
Ø Blade
Ø Lama
Ø Messer

Spessore taglio
Cut thickness
Epaisseur de coupe
Schmittbreite

Peso netto
Net weight
Poids net
Nettogewicht

Dimensione imballo
Packaging dimensions
Dim. emballage
Verpack. abmessungen

Piedistallo
Stand
Socle
Sockel

Imballo piedistallo
Stand packaging
Emballage Socle
Sockel Verpack.

	A	B	C	D	E	F	G	H	I	L	Ø Lama Ø Blade Ø Lama Ø Messer	Spessore taglio Cut thickness Epaisseur de coupe Schmittbreite	Peso netto Net weight Poids net Nettogewicht	Dimensione imballo Packaging dimensions Dim. emballage Verpack. abmessungen	Piedistallo Stand Socle Sockel	Imballo piedistallo Stand packaging Emballage Socle Sockel Verpack.
B2	210	270	210	460	405	550	805	670	700	65	300	0 - 1,5	46	86x79x66h - 56	58x58x78h - 45	70x73x100h - 76

- Affettatrice manuale a volano
- Volano fiorato
- Particolari in alluminio e acciaio inox
- Piatto raccoglitore in polimero tecnico
- Piedini montabili in due diverse configurazioni
- Sistema di avanzamento e di ritorno rapido del piatto
- Affilatoio incorporato
- Sistema di regolazione dello spessore fetta con avanzamento decimale
- Sovrapiatto, piatto portamerce, piatto raccoglitore e affilatoio facilmente removibili per la pulizia
- Protezione lama parzialmente removibile per garantire sicurezza e pulizia

IT

- Manual flywheel slicer
- Flower flywheel
- Aluminium and stainless steel parts
- Technical polymer receiving tray
- Feet can be installed in two different configurations
- Meat table rapid advance mechanism and return system
- Built-in sharpener
- Slice thickness adjustment system with decimal advance
- Overplate, meat table, receiving tray and sharpener can be easily removed for cleaning
- Partially removable blade guard for safety and cleaning

EN

- Trancheuse manuelle à volant
- Volant en forme de fleur
- Éléments en aluminium et acier inox
- Plateau de récolte en polymère technique
- Pieds montables en deux configurations différentes
- Système d'avancement et de retour rapide du plateau
- Aiguisoir intégré
- Système de réglage de l'épaisseur de la tranche avec avancement décimal
- Surplateau, plateau porte-marchandise, plateau de récolte et aiguisoir facilement extractible pour le nettoyage.
- Protection lame partiellement amovible pour garantir sécurité et nettoyage

FR

- Manuelle Schwungrad-Aufschnittmaschine
- Blütenverziertes Schwungrad*
- Elementen aus Aluminium und Edelstahl
- Auffangplatte aus technischem Polymer
- Die Füße können in zwei verschiedenen Konfigurationen montiert werden
- Schnellvorschub- und Rückkehrsystem der Platte
- Integrierter Schleifapparat
- System zur Einstellung der Scheibenstärke mit dezimalem Vorschub
- Oberplatte, Schneidgutplatte, Auffangplatte und Schleifapparat können für die Reinigung mühelos entfernt werden
- Messerschutz teilweise abnehmbar, für eine bessere Sicherheits- und Sauberkeitsgarantie

DE

IT Colori: rosso e nero
Disponibile su richiesta: volano pieno, piedistallo

EN Colours: red and black
Available upon request: full flywheel, stand

FR Couleurs : rouge et noir
Disponibile sur demande : volant plein, socle

DE Farben: rot und schwarz
Auf Anfrage erhältlich: volles Schwungrad, Sockel

