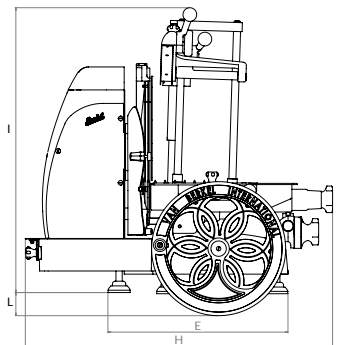
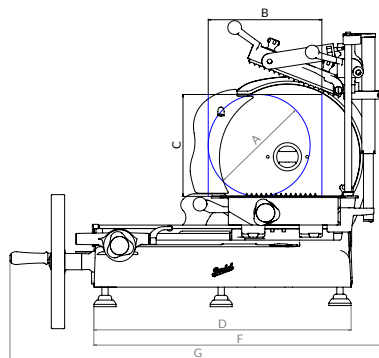
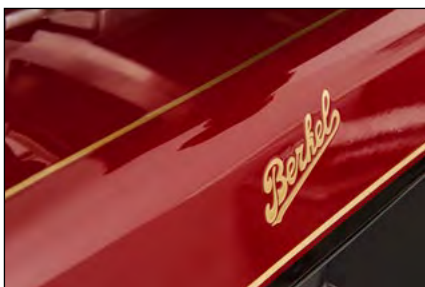


VOLANO B116



A B C D E F G H I L

Ø Lama
Ø Blade
Ø Lama
Ø Messer

Spessore taglio
Cut thickness
Epaisseur de coupe
Schmittbreite

Peso netto
Net weight
Poids net
Nettogewicht

Dimensione imballo
Packaging dimensions
Dim. emballage
Verpack. abmessungen

Piedistallo
Stand
Socle
Sockel

Imballo piedistallo
Stand packaging
Emballage Socle
Sockel Verpack.

	mm	mm	mm	mm	mm	mm	mm	mm	mm	mm	mm	kg	cm - kg	cm - kg	cm - kg	
B116	260	290	260	590	550	755	960	780	720	60	370	0 - 4	80	110x110x118h - 180	57x62x87h - 53	74x80x95h - 76

- Affettatrice manuale a volano professionale
- Volano fiorato
- Costruzione in alluminio
- Sistema di regolazione dello spessore fetta centesimale con precisione incrementale
- Parafetta, piatto raccoglitore, sovrappiatto scorrevole in acciaio inox
- Piedini regolabili in due diverse posizioni
- Anello di protezione lama a 360° con azionamento automatico
- Sistema di avanzamento e di ritorno rapido del piatto
- Affilatoio incorporato con azionamento coordinato delle mole
- Parafetta, piatto raccoglitore, sovrappiatto scorrevole facilmente asportabili per la pulizia

IT

IT Colori: rosso e nero
Disponibile su richiesta: piedistallo

EN Colours: red and black
Available upon request: stand

FR Couleurs : rouge et noir
Disponible sur demande : socle

DE Farben: rot und schwarz
Auf Anfrage erhältlich: Sockel

- Professional manual flywheel slicer
- Flower flywheel
- Aluminium structure
- Centesimal slice thickness adjustment system with incremental precision
- Stainless steel slice deflector, receiving tray, sliding overplate
- Feet can be adjusted in two different positions
- 360° blade guard ring with automatic activation
- Meat table rapid advance mechanism and return system
- Built-in sharpener with coordinated spring activation
- Slice deflector, receiving tray, sliding overplate can be easily removed for cleaning

EN

- Trancheuse manuelle à volant professionnelle
- Volant en forme de fleur
- Construction en aluminium
- Système de réglage de l'épaisseur de la tranche centésimale avec précision incrémentielle
- Déflecteur de tranche, plateau de récolte, surplateau coulissant en acier inox
- Pieds réglables en deux configurations différentes
- Anneau de protection de la lame à 360° avec actionnement automatique
- Système d'avancement et de retour rapide du plateau
- Aiguisoir intégré avec actionnement coordonné des meules
- Déflecteur de tranche, plateau de récolte, surplateau coulissant facilement extractibles pour le nettoyage

FR

- Manuelle Schwungrad-Aufschnittmaschine für den professionellen Gebrauch
- Blütenverziertes Schwungrad
- Elemente aus Edelstahl und verchromt
- Hunderteiliges System zur Einstellung der Scheibenstärke mit inkrementaler Genauigkeit
- Restehalter, Auffangplatte, Gleitblett aus Edelstahl
- Die Füße können in zwei verschiedenen Positionen reguliert werden
- Sicherheitsring Messer von 360° mit automatischer Betätigung
- Schnellvorschub- und Rückkehrsystem der Platte
- Integrierter Schleifapparat mit koordiniertem Antrieb der Schleifscheiben
- Restehalter, Auffangplatte, Gleitblett können für die Reinigung mühelos entfernt werden

DE

